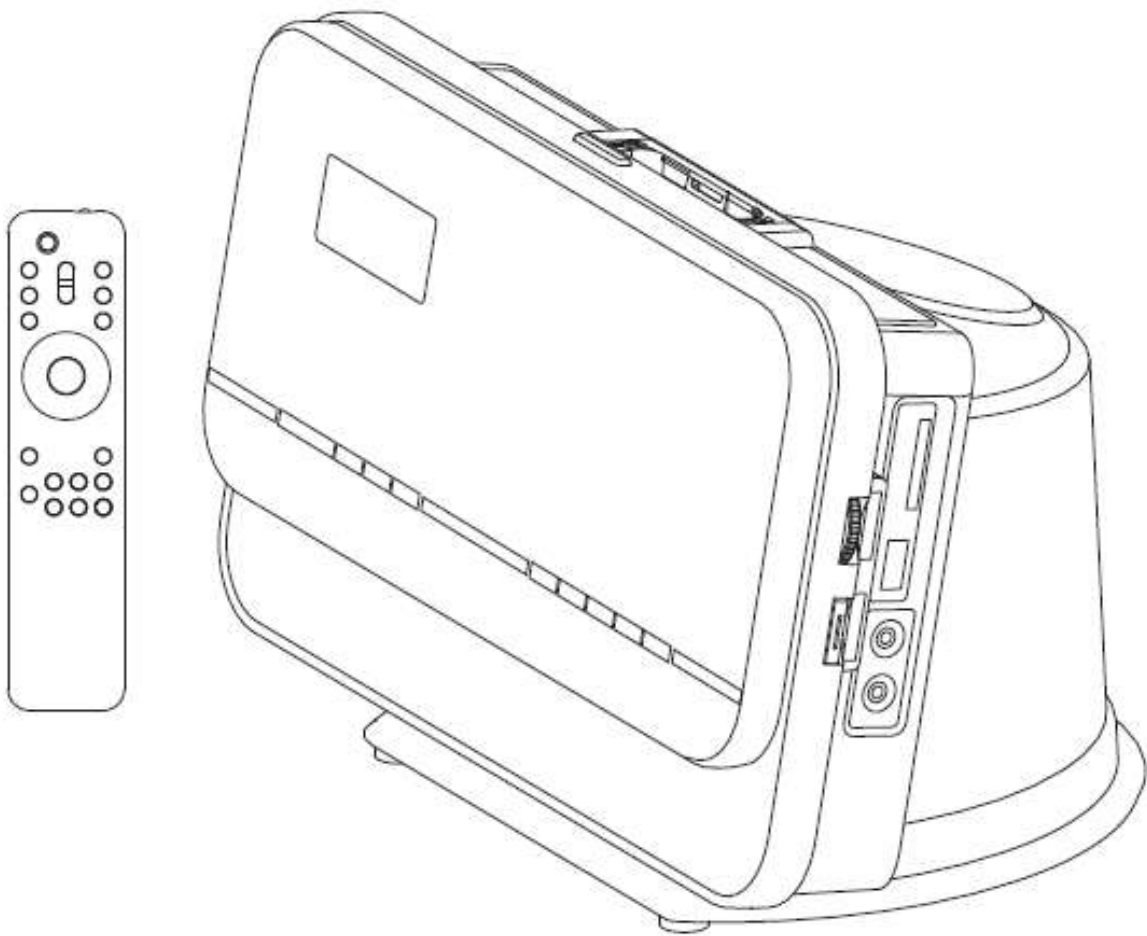


EUROLINE

DMC – 1033

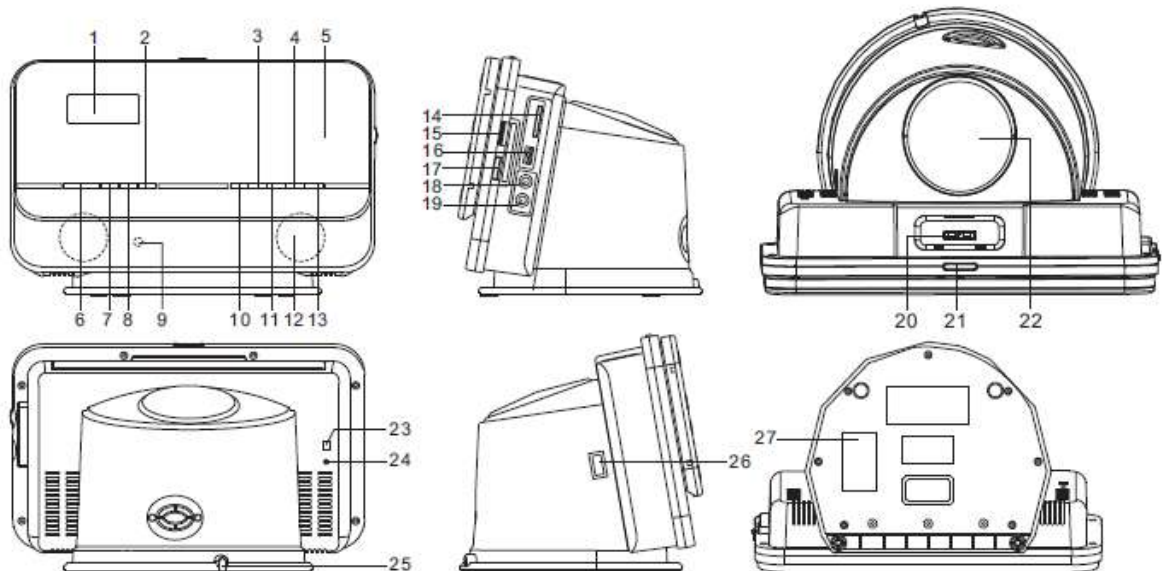
**Kompaktanlage mit CD- /MP3-Player mit iPod-
Anschluss**

BEDIENUNGSANLEITUNG



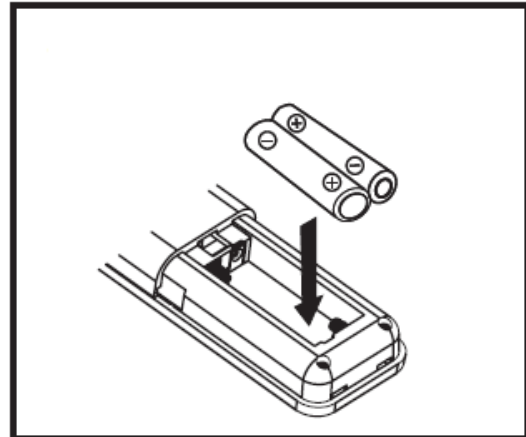
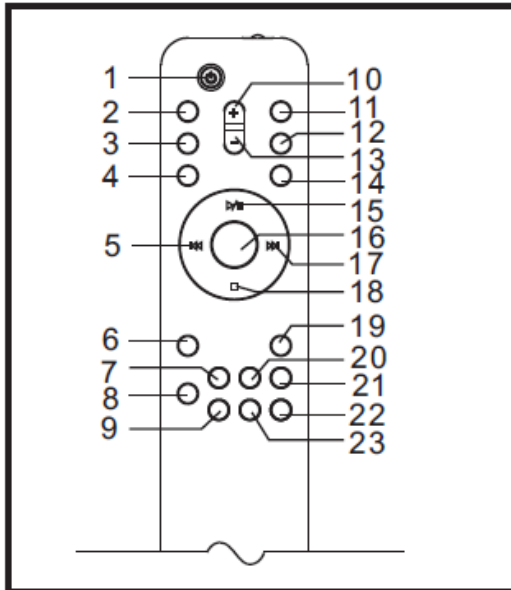
Funktion und Bedienung

Hauptgerät



1. LCD-Anzeige
2. Funktionsauswahl
3. Stopp- /Menu-Taste
4. Subwoofer-Taste
5. CD-Luke
6. Ein- /Ausschalter
7. iPod- /CD-Wahlschalter
8. Radiotaste
9. Infrarotsensor
10. Wiedergabe- /Pause-Taste
11. Stereo- /Mono-Wahlschalter für FM-Band
12. Hauptlautsprecher
13. Uhrzeitanzeigefeld
14. SD-Kartenschacht
15. Lautstärke- /Senderauswahl- /Überspringen-Einstelltaste
16. USB-Anschlussbuchse
17. Lautstärke- /Senderauswahl- /Überspringen-Auswahltaste
18. Audioeingangsbuchse
19. Kopfhörerbuchse
20. iPod-Station
21. Öffnen / Schließen des CD-Laufwerkes
22. Basslautsprecher
23. AM-Antennenbuchse
24. FM-Antenne
25. Stromanschluss
26. Ein- /Ausschalter
27. Batteriefach

Fernbedienung



1. Ein- /Ausshalter
2. iPod- / CD-Wahlschalter
3. Radiotaste
4. AUX- /USB- /SD-Wahltaste
5. Zurück-Taste
6. Programmtaste
7. Introfunktion
8. Uhranzeige
9. Equalizer
10. Lautstärkereger hoch
11. Öffnen /Schließen
12. Sender- /Ordner- /Menuauswahl hoch
13. Lautstärkereger runter
14. Sender- /Ordner- /Menuauswahl runter
15. Wiedergabe / Pause
16. Auswahl / Wiederholung
17. Nach-Vorne-Taste
18. Stopp- /Menuauswahl
19. Zufallswiedergabe
20. Einschlaffunktion
21. Weckfunktion
22. Stummschaltung
23. X-Bass

Einstellen der Uhrzeit



1. Betätigen Sie in ausgeschaltetem Zustand der Anlage die Taste 8 auf der Fernbedienung und halten Sie diese gedrückt, bis im Anzeigefeld „12 HR“ steht. Drehen Sie dann die Taste 15 auf dem Gerät bis „12 HR“ oder „24 HR“ angezeigt wird und anschließend die Taste 13, um Ihre Auswahl zu bestätigen (F.1).
2. Mittels der Taste 15 auf dem Gerät können Sie nun die entsprechende Stunde einstellen und wieder mit Taste Nr. 13 bestätigen (F.2).
3. Anschließend blinkt automatisch die Minutenanzeige. Stellen Sie diese analog zu den Stunden entsprechend ein (F.3).
4. Wenn Sie die Uhrzeit richtig eingestellt haben, betätigen Sie dies mit der Taste 8 auf Ihrer Fernbedienung.
5. Während dem Standby-Betrieb wird die Uhrzeit angezeigt. Wenn Sie diese während dem Betrieb ablesen möchten, können Sie dies mit der Taste 8 auf Ihrer Fernbedienung oder mit der Taste 13 auf dem Gerät bestätigen.

Senderprogrammierung (nur Fernbedienung)

Sie können in diesem Gerät bis zu 10 AM-Sender und 30 FM-Sender speichern.

1. Betätigen Sie die Taste 3, um zwischen AM um FM auszuwählen
2. Mittels der Programmtaste erscheint auf dem Anzeigefeld die „01“. Nun können Sie mit den Tasten 12 und 14 den gewünschten Speicherplatz auswählen und mit der Taste 3 bestätigen.

Abrufen der gespeicherten Sender

1. Mit der Taste 3 auf Ihrer Fernbedienung können Sie zwischen den Empfangsmodi AM und FM auswählen
2. Durch Betätigen der Tasten 12 und 14 können Sie nun zu dem gewünschten Sender springen.